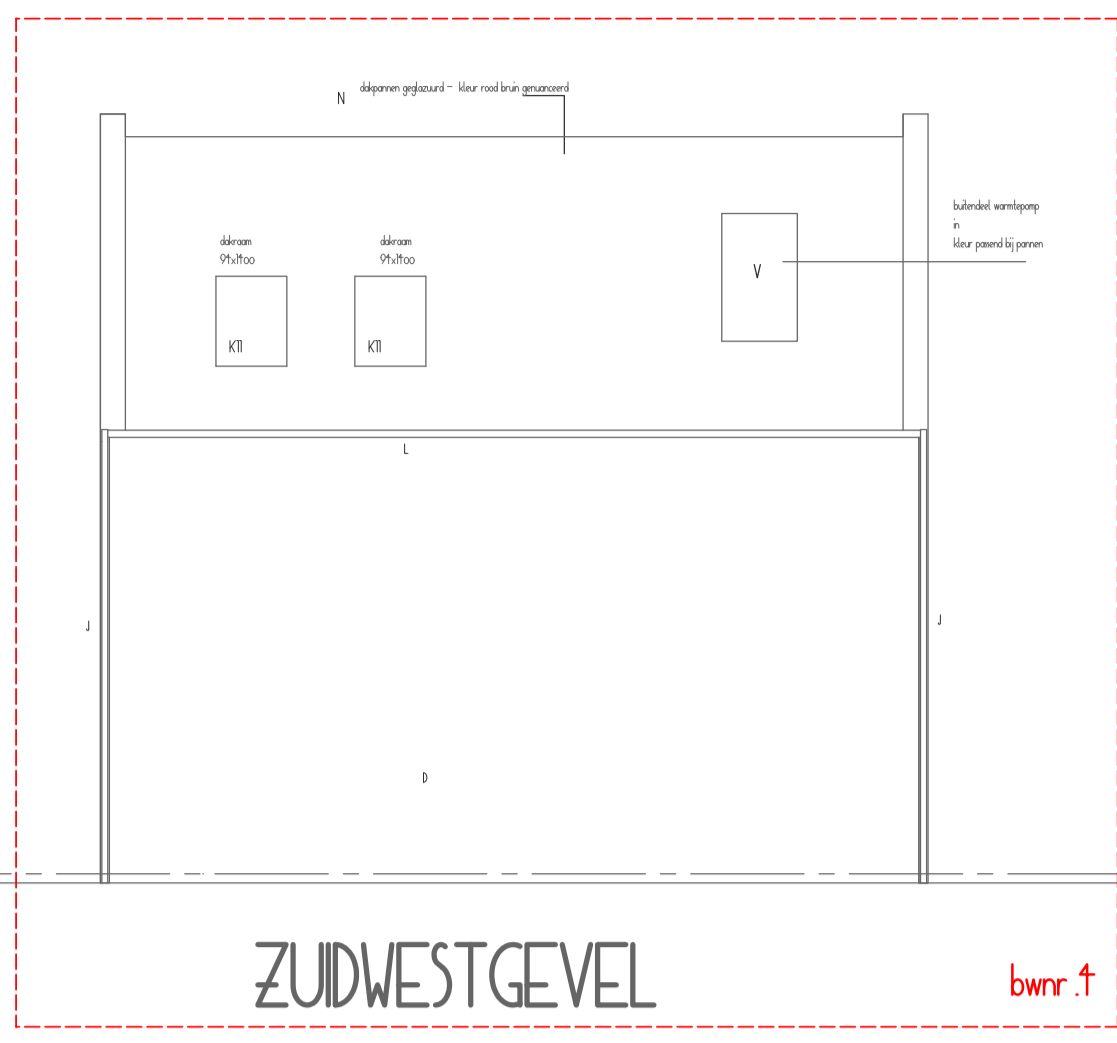


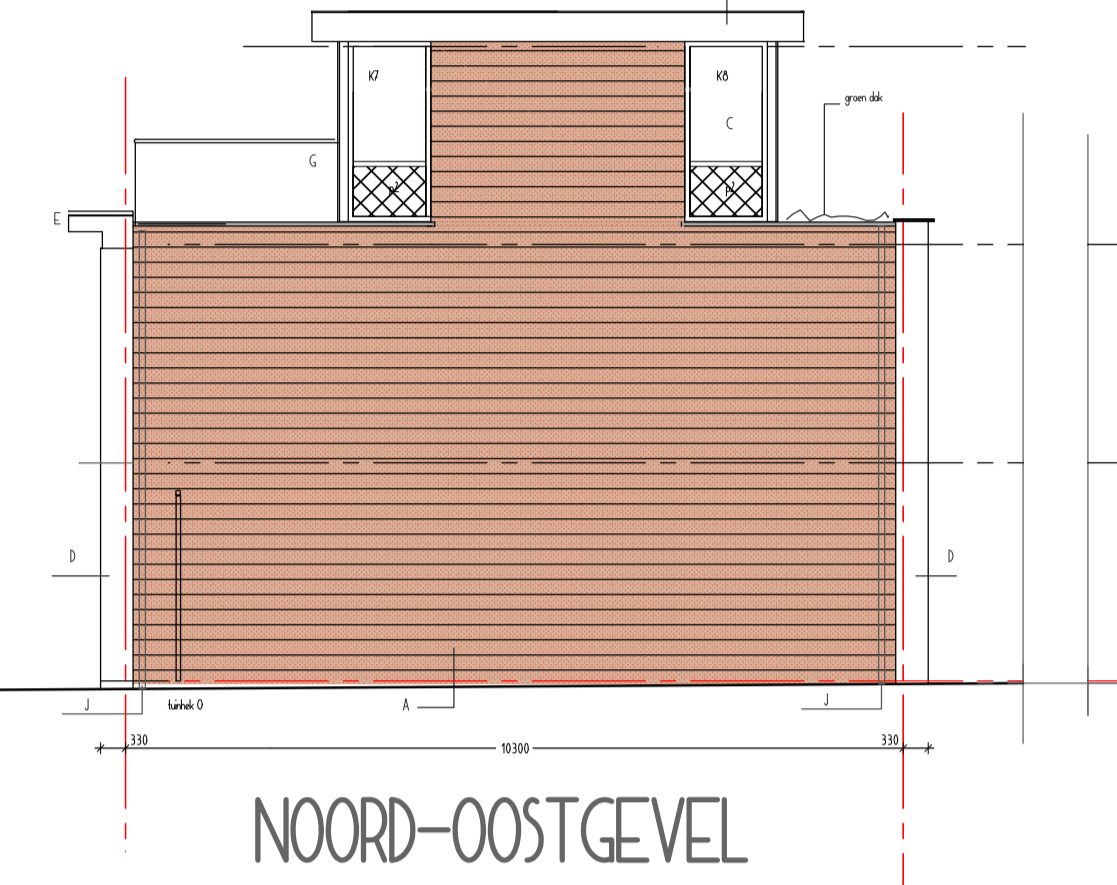
# BOUWNUMMER 4



ZUIDWESTGEVEL



VOORGEVEL



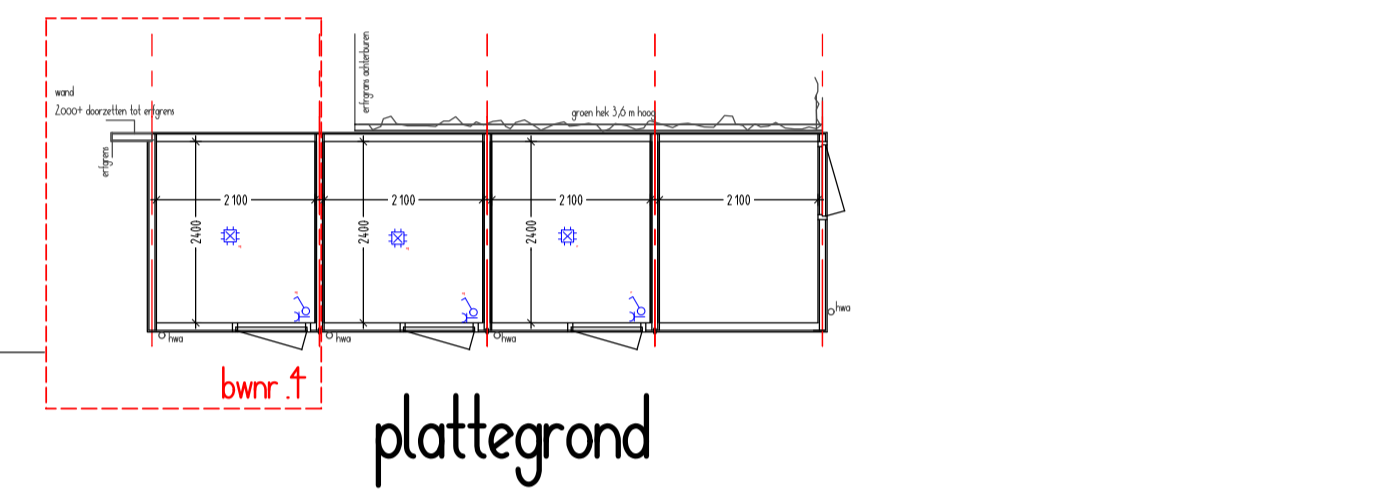
NOORD-OOSTGEVEL



ACHTERGEVEL



doorsnede

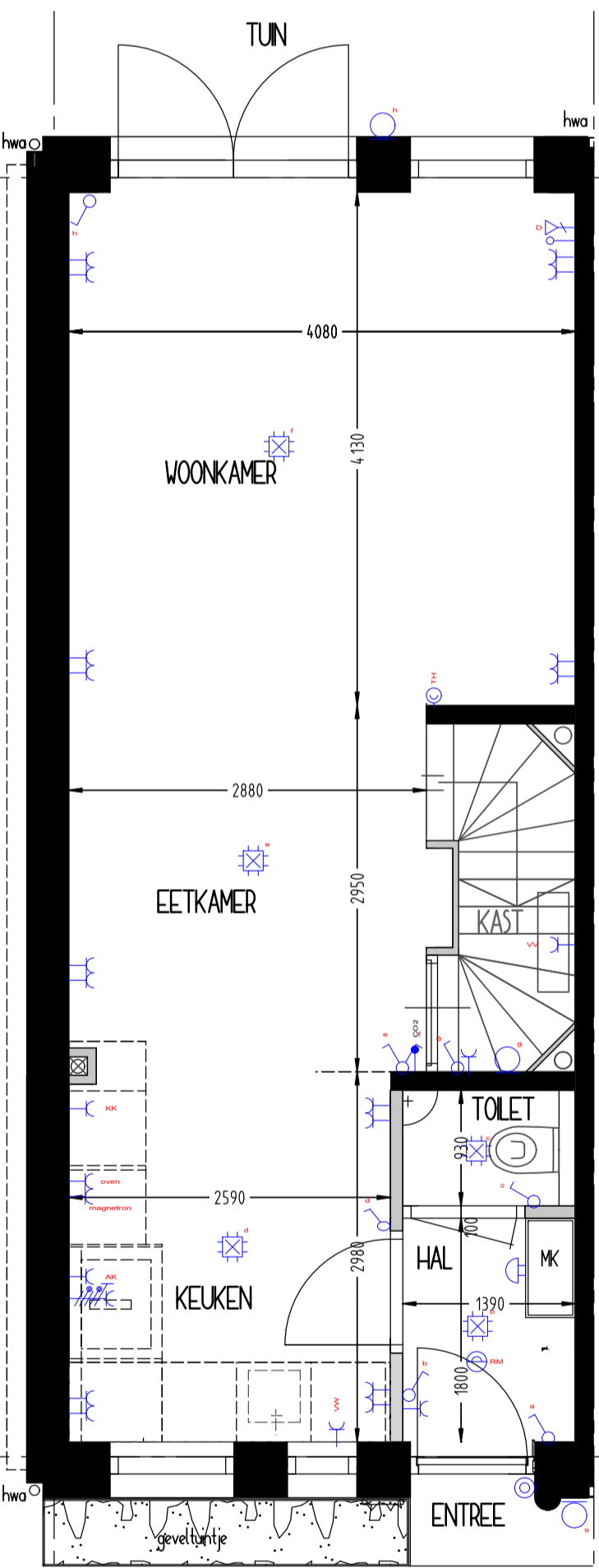


plattegrond

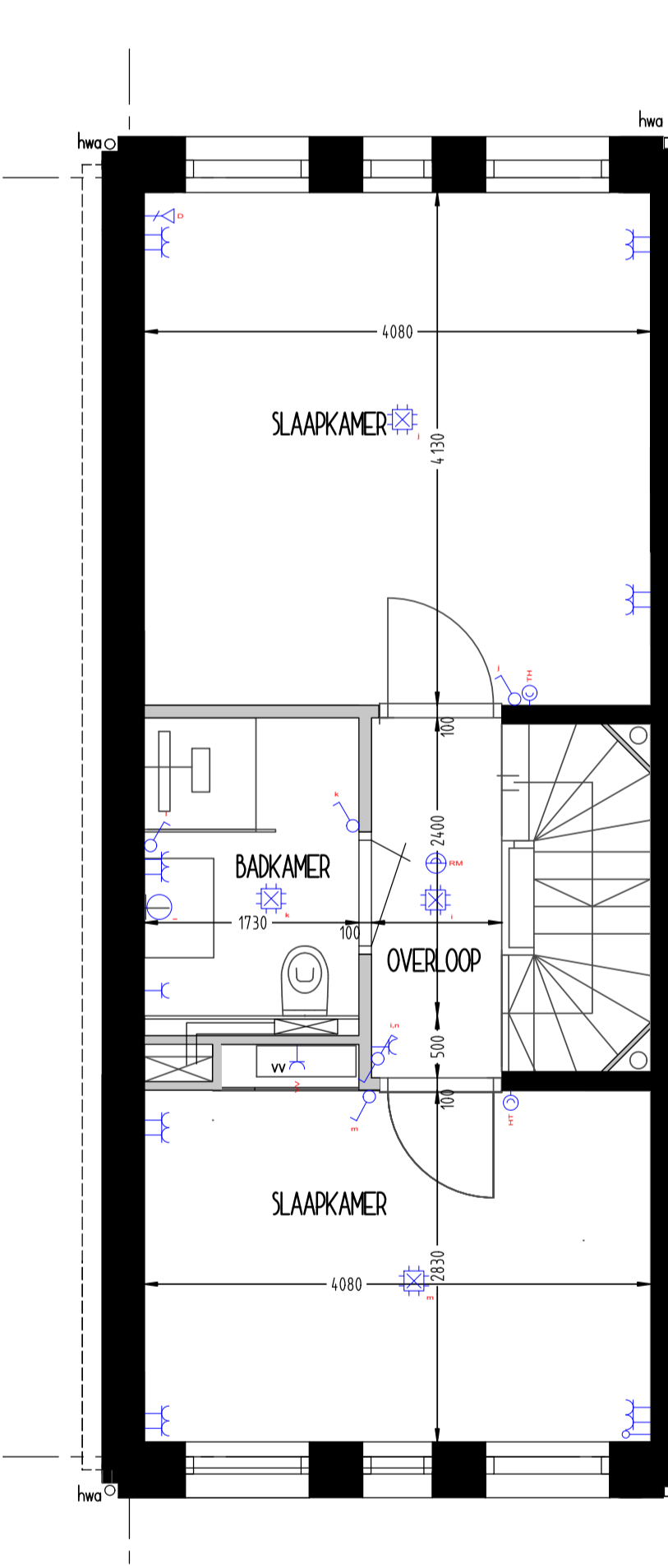


gevel

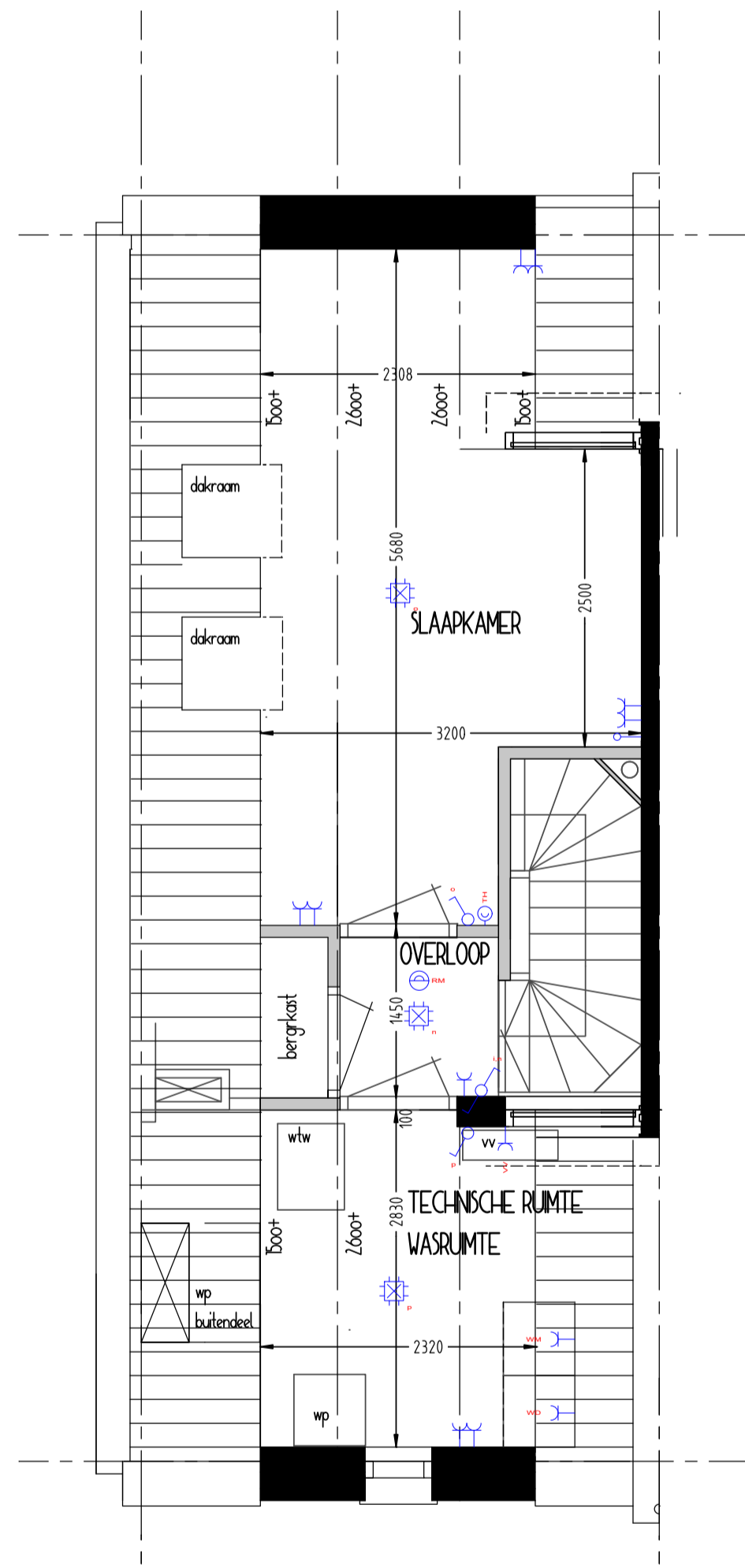
BERGINGEN



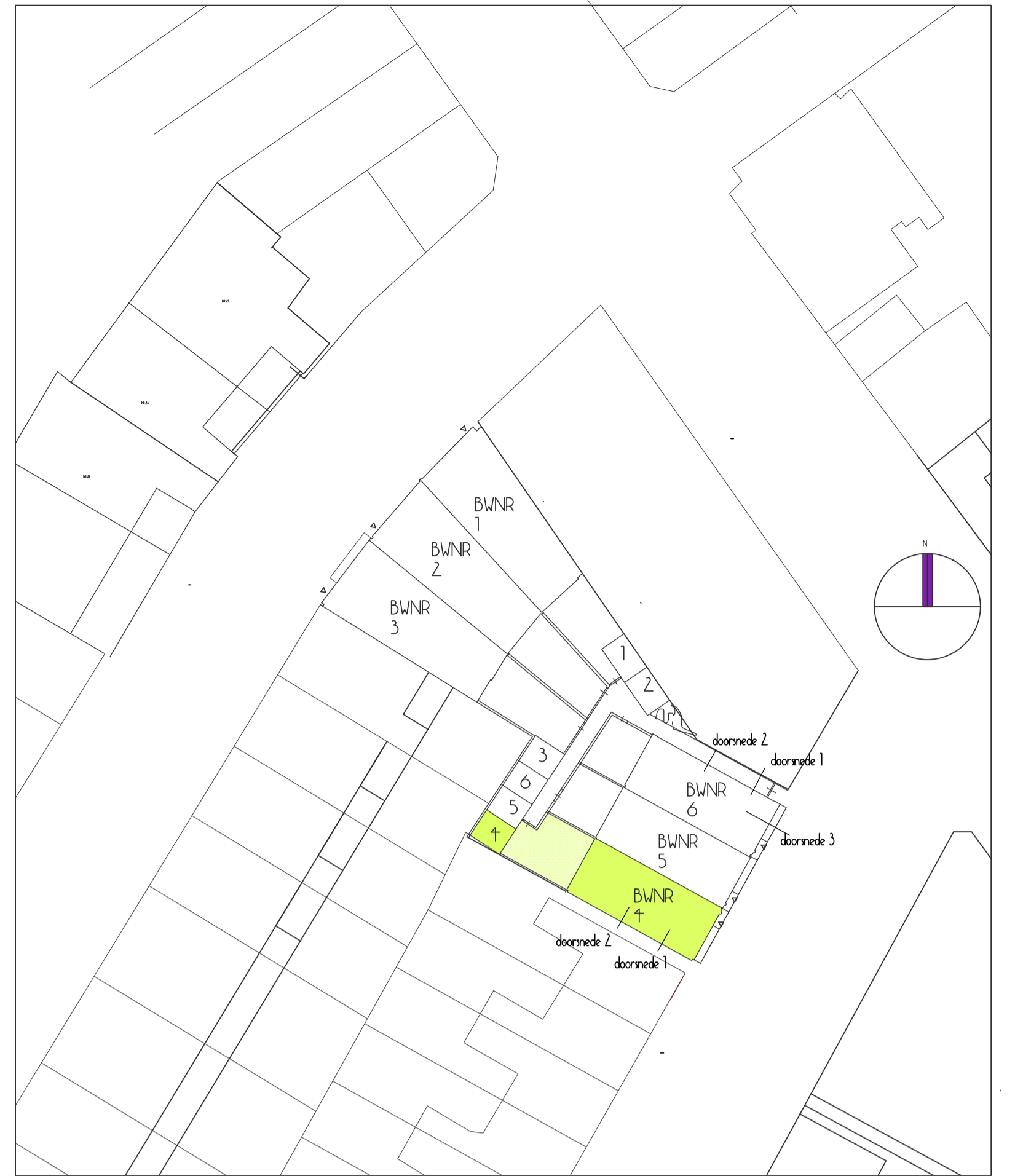
BEGANE GROND 1a50



1E VERDIEPING 1a50

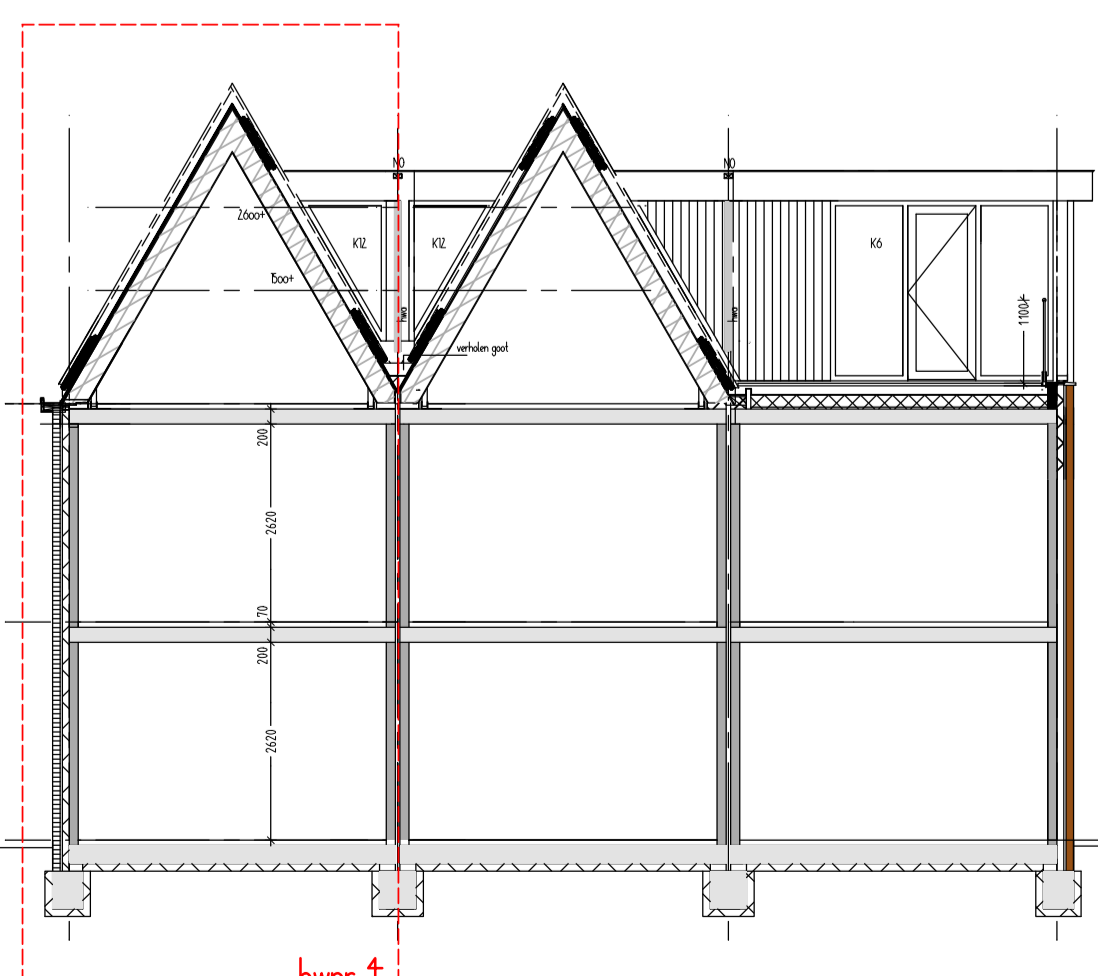


2E VERDIEPING 1a50

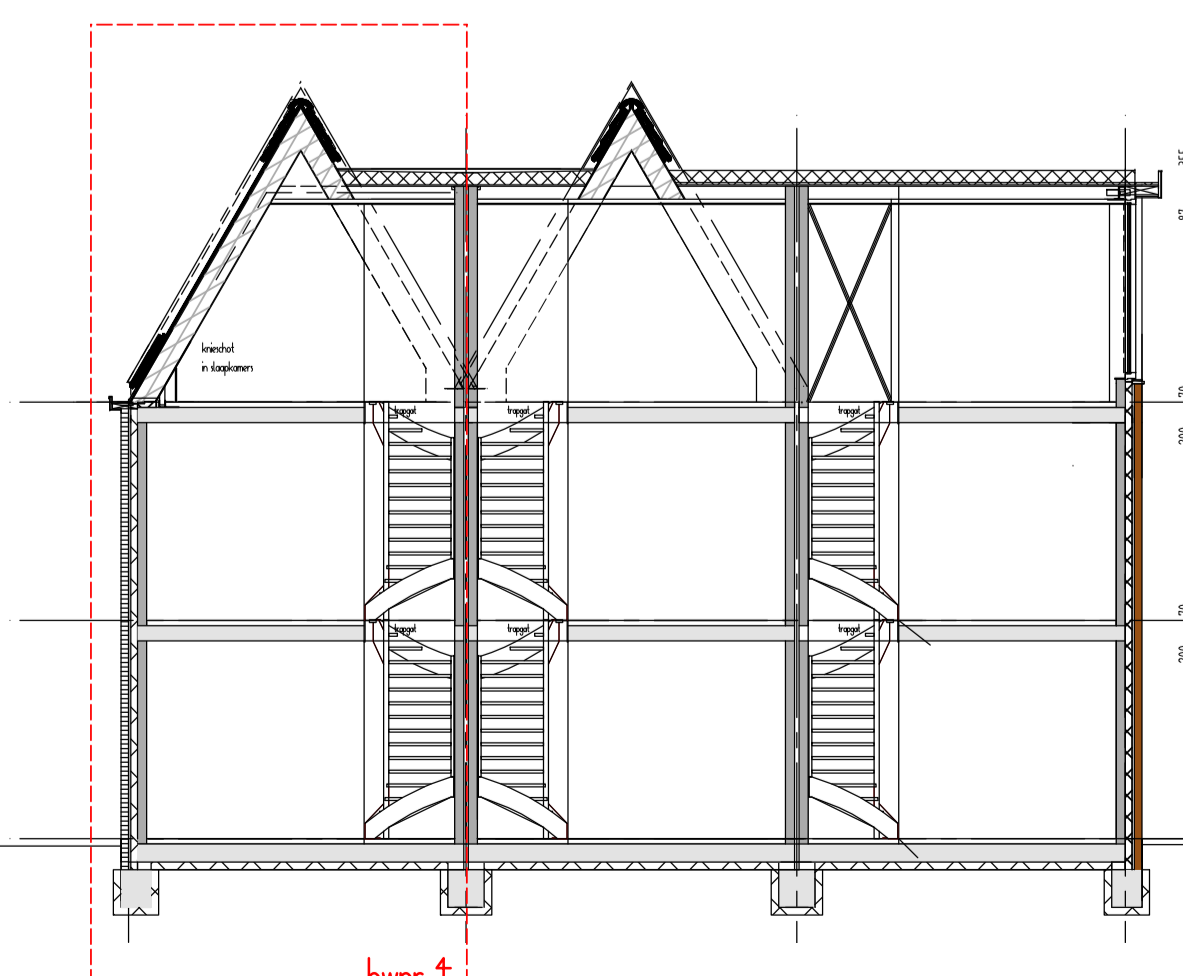


SITUATIE 1 a 350

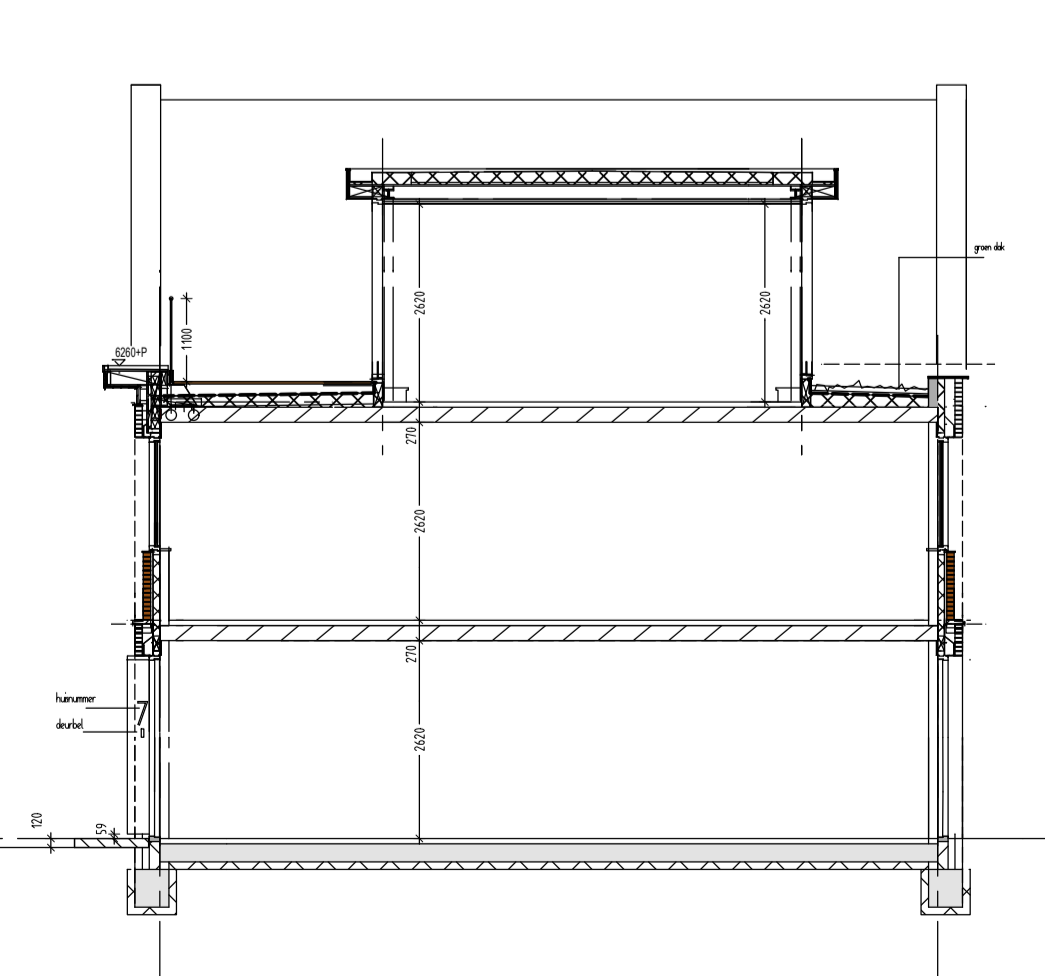
- RENVOOI**
- dragende wanden
  - niet-dragende wanden
  - meterkast
  - vloerverwarmingverdelers
  - wasmachine
  - wasdroger
  - warmterugwinning
  - warmtepomp
  - hemelwaterafvoer
  - koelkast
  - oven
  - vaatwasser
- RENVOOI ELECTRA**
- Enkelvoudige wandcontactdoos
  - Dubbelvoudige wandcontactdoos
  - Dubbelvoudige wandcontactdoos (opbouw)
  - Aansluitpunt Telefoon
  - Aansluitpunt C&E
  - Aansluitpunt Data, enkelvoudig
  - Aansluitpunt Data, dubbelvoudig
  - Rookmelder
  - Thermostaat
  - Inductie 2x230V
  - Loze leiding
  - CO2 meter
  - Mechanische ventilatie, toe- en afvoer, voorzien van CO2-regeling in de woonkamer
  - Enkelvoudige schakelaar
  - Dimeer
  - Wissel schakelaar
  - Serisieschakelaar
  - Kruis schakelaar
  - Centraaldoos / Lichtpunt
  - Wandlichtpunt
  - bedrukker
  - Deurbel gang
- MATERIELEN/KLEUREN**
- A** metaalwerk rood-bruin met vermalen en patronen
  - B** lichte - groen gefluisd
  - C** houten kozijnen dekkend gevelband wit draakende delen groot RAL kleur + houten deuren
  - D** houten kozijnen dekkend gevelband wit draakende delen terrasbruin RAL kleur p2 - gevelband paneel in kleur kozijn K11
  - E** metaalwerk zwart/roest
  - F** Gevelkleuren: Rood Carlsbad, Per woning 14deplein met 300x200mm gevelplaat uit RAL 9003 (zwart R. 5.3), antistatisch RAL 7016 (zwart d.3)
  - G** glasom behuizing met roe leuning
  - H** beton buitensteek
  - I** wit - lichtgrijs beton - onblij profielring
  - J** Hemelwaterafvoer zink-geproteerd
  - K** Kiepnet afdekken "aluminium gevelband afdekken"
  - L** Goot met belidding wit
  - M** dakrand belidding wit
  - N** Dakpannen terra-bruin gemiddeld
  - O** Ikk
  - P** Gemaakt van steen met wit gevelplaat RAL 7012
  - Q** rood zwart gebak
  - R** dakrim zinkkleur-groen dik
  - S** houten regel wit op engels
  - T** kozijn hout wit, deur hout wit met gln
  - U** metaalwerk begraad
  - V** warmtepomp model RAL terrasbruin NTR (paars bij poranen) met onderhouddak



DOORSNEDE 1



DOORSNEDE 2



DOORSNEDE 3

## AFAC-LOCATIE ZWOLLE

onderdeel BOUWNUMMER 4  
 tekeningnummer VERKOOP BLAD  
 formaat A1 - oversized  
 schaal 1 a 50 / 1 a 100  
 datum 21 maart 2026  
 gewijzigd A 25.05.2026

**STUDIO SITEC**